



**PÈNE AFFLEUTANT MANUEL**

**CODE DE L'ARTICLE : DURABLE FB-105M & FB-105M**  
**LEVIER MANUEL DU PÊNE AFFLEURANT**

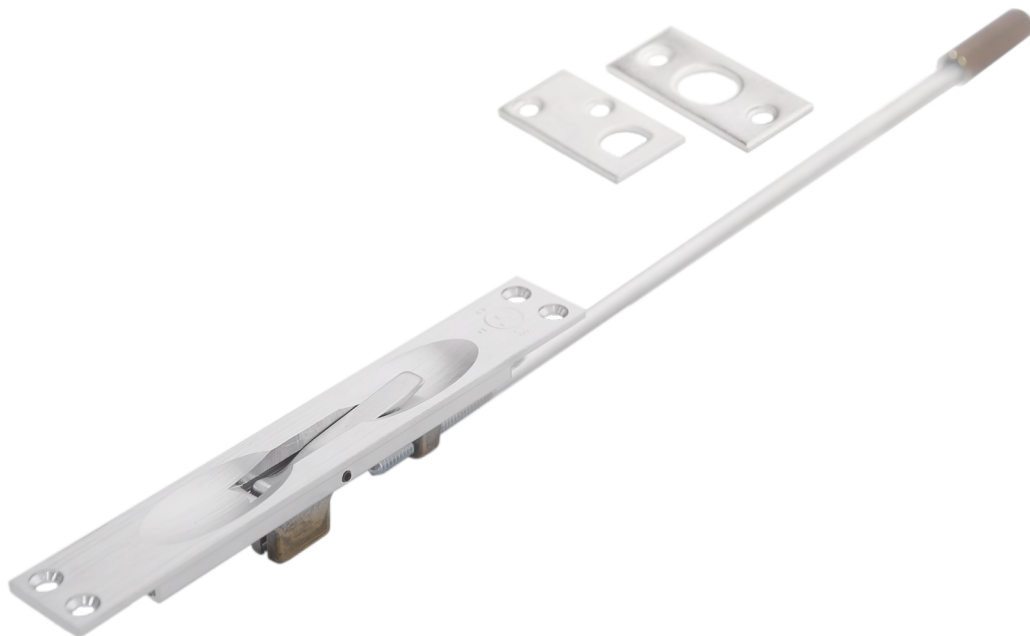


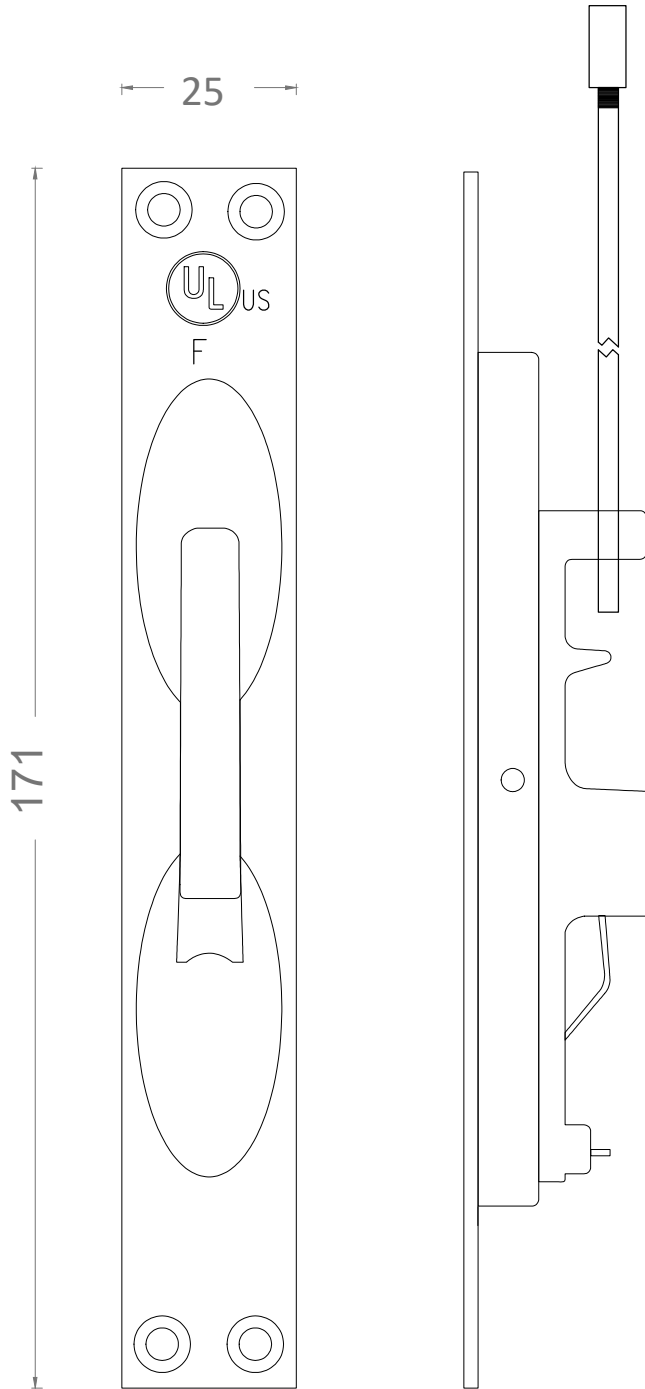
**EN1634-1 LISTED**



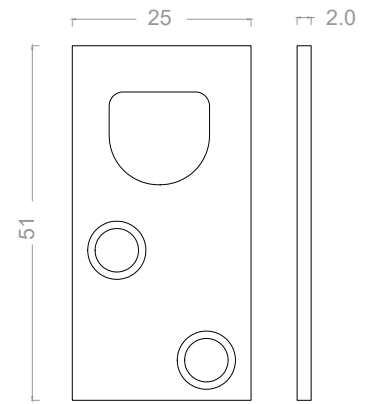
Caractéristiques :

- Domaine d'application : portes en métal creux, portes blindées en métal, portes en composite recouvertes d'acier, et portes en tôle affleurantes.
- Conçu pour gauchers et droitiers
- Conforme aux cadres et portes en acier (épaisseur 1-3/4") ANSI/BHMA A156.115.4
- Plaque frontale : 25 mm x 171 mm, course du pêne : 19 mm, distance du pêne : 19 mm.
- Plaque de guidage: 25 mm x 51 mm x 2 mm
- Gâche à mortaiser : 24 mm x 57 mm x 2 mm.
- Longueur standard de tige (A): 305 mm
- Longueur optionnelle de tige (A): 152 mm, 229 mm, 457 mm, 610 mm, 782 mm, 914 mm, 1219 mm.
- Homologué UL et testé selon UL 10C. Numéro de dossier UL: GXSR.R38622
- Fabriqué en laiton forgé, avec une plaque frontale en aluminium.
- Testé avec succès conformément à la norme EN 1634-1.
- Convient aux portes résistantes au feu jusqu'à 3 heures.
- Réglage vertical des pênes supérieurs et inférieurs.
- Fourni avec 4 pièces de vis à tête combinée pour plaque frontale (#8x32), 4 pièces de vis à tête combinée pour la gâche et la plaque de guidage (#8x32).
- Douille anti-poussière, à commander séparément.
- Le jeu de la porte (distance entre sol et bas de porte) doit être d'au moins un quart de pouce (1/4")
- Finition standard: US26D (chromé satiné). D'autres finitions sont disponibles sur demande.

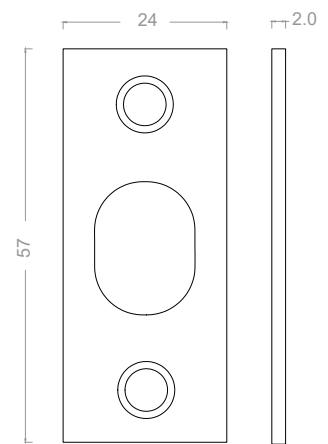




**Plaque de Guidage**



**Gâche**



**CODE DE L'ARTICLE : FB-105W**

**PÊNE AFFLEURANT À LEVIER MANUELLEMENT OPÉRÉ**

- Domaine d'application : Portes en bois.
- Conçu pour gauchers et droitiers
- Plaque frontale: 6-3/4" (171 mm) x 1" (25.4 mm)
- Projection du pêne: 7/8" (22.22 mm)
- Diamètre du pêne: 1/2" (12.7 mm)
- Distance d'entrée standard : 3/4" (19.05 mm)
- Homologué UL et testé selon UL 10C.  
Numéro de dossier UL GXSR. R38622
- Convient aux portes résistantes au feu jusqu'à 1.5 heures
- Livré avec vis de fixation
- Douille anti-poussière, à commander séparément
- Finition standard : US26D (chromé satiné)
- D'autres finitions sont disponibles sur demande

