



**POIGNÉES À LEVIER
CLASSE 4**

CODE DE L'ARTICLE: HXXXXX-EN4L
SÉRIES CLASSE 4 POINGÉE À LEVIER
EN ACIER INOXYDABLE

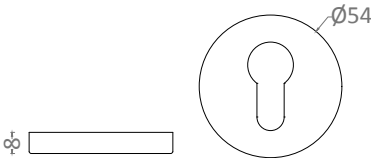
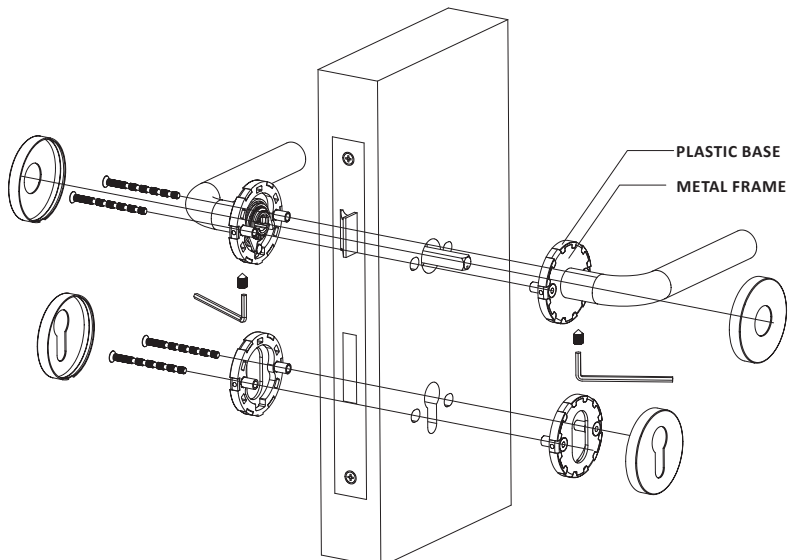
EN1634-1 

4






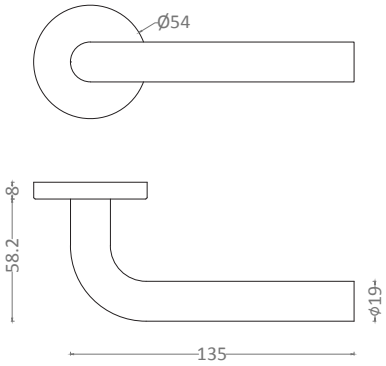
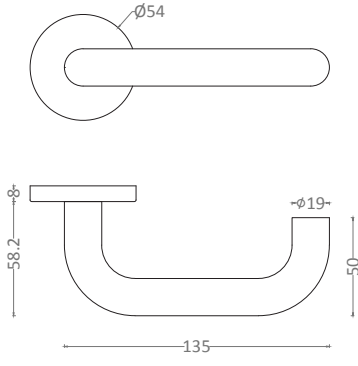
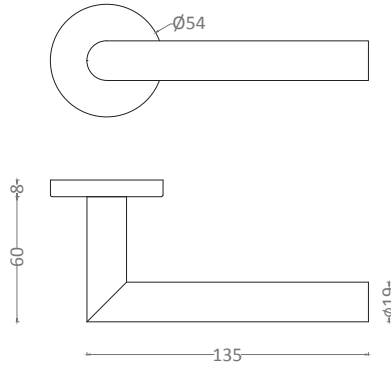



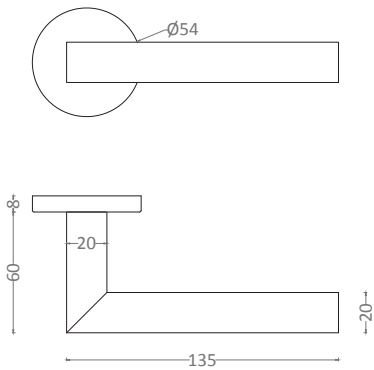
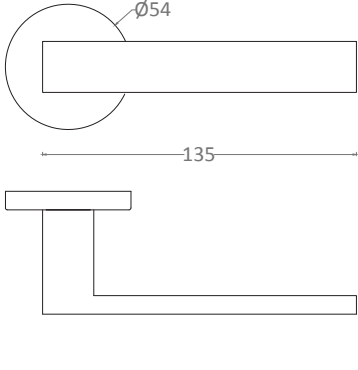
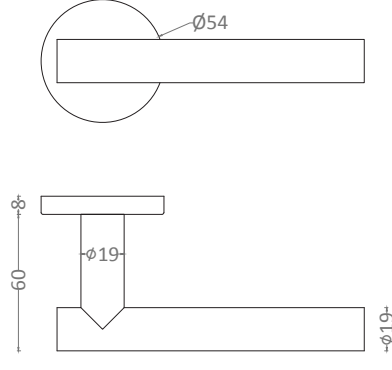
Caractéristiques:




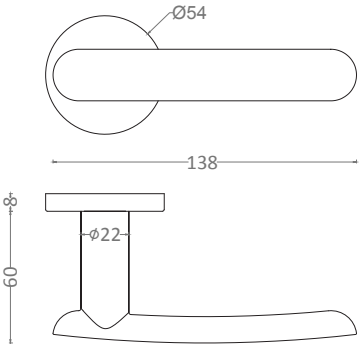
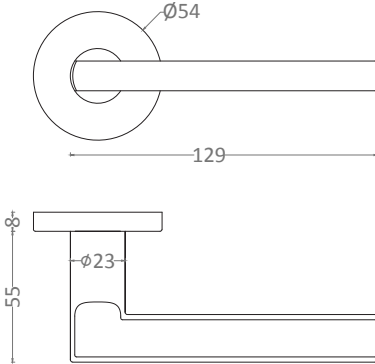
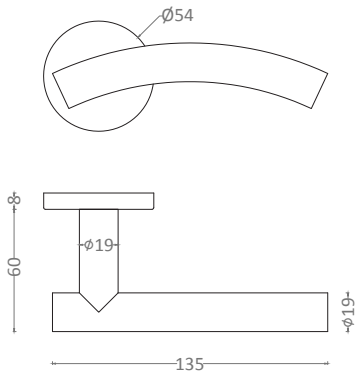
- Description: Poignée à levier solide ou creux en acier inoxydable fixée sur rosace à levier forme ronde avec écussons Euro profile. Munie d'un ressort de rappel, fixation dissimulée (plaque d'écusson et rosace à levier).
- Matériel: Standard en acier inoxydable EN 1.4301 (type SUS304), optionnel en acier inoxydable EN 1.4401 (type SUS316).
- Testé et certifié en BS EN 1634-1: 2014+A1:2018 et BS EN 1906:2012.
- Finition standard: acier inoxydable satiné (SSS). Autres finitions sont disponibles sur demande

POINGÉE À LEVIER	
1 paire de poignée à levier solide ou creux en acier inoxydable. 1 paire de rosace à levier en acier inoxydable dia. 54 x 8 mm sur plaque d'écussons en plastique.	1 paire de boulon d'ancrage. 1 pièce broche carrée solide 110 x 8 mm. 1 pièce de clé Allen 1 paire de vis sans tête.
ECUSSONS STANDARD	
1 paire de rosaces de cylindre Euro profile en acier inoxydable dia 54 x 8 mm. 1 paire de plaque de rosaces en plastique. 1 paire de boulon d'ancrage.	
	

CLASSIFICATION:

CATEGORIE D'UTILISATION	DURABILITÉ	TEST PORTE MASSE	RESISTANCE AU FEU	SÛRETÉ	RESISTANCE À LA CORROSION	SECURITÉ	TYPE D'OPÉRATION
4	7	-	B	1	4	0	B

CREUX - H02B01-EN4L	CREUX - H01B01-EN4L	CREUX - HL2B01-EN4L
		
		
CREUX - HL2B01-EN4L-20	SOLIDE - HT3008-EN4L	SOLIDE - HT2B01-EN4L
		
		

SOLIDE – HS3052-EN4L	CREUX – H34B01-EN4L	CREUX – HT3007-EN4L
		
		
SOLIDE – HS3064-EN4L	SOLIDE – HS3062-EN4L	
